

aux pressions proches de la pression atmosphérique, l'autre destinée aux ampoules utilisées pour les pressions s'étalant entre 10 et 3.000 kg/cm².

L'ampoule « basse pression » diffère d'ailleurs de l'ampoule décrite ci-avant par le fait que la première chambre est nettement plus vaste que les autres (fig. 2, A).

a) Le remplissage de l'ampoule « basse pression » s'effectue comme suit : l'ampoule, ainsi que le cylindre d'acier qui la maintient en place, sont évacués jusqu'à 10⁻³ mm Hg et ensuite remplis du gaz à étudier jusqu'à une pression voisine de la pression atmosphérique. Cette pression est mesurée au manomètre absolu à mercure au moyen d'un cathétomètre, l'ampoule et le cylindre étant placés dans un bain thermostatique réglé à 0° C ; lorsque l'équilibre est atteint, on scelle l'ampoule au mercure, au moyen d'un dispositif particulier qui permet de ne pas modifier la pression du gaz dans l'ampoule.

b) Le remplissage de l'ampoule « haute pression » s'effectue directement dans le cylindre résistant en acier dans lequel on a introduit une petite quantité de mercure (fig. 2, B). Le cylindre est placé horizontalement de façon que le bec du rempliment inférieur soit hors du mercure. On réalise un vide modéré, et ensuite on y fait passer un courant de gaz. Cette opération est effectuée plusieurs fois et ensuite on comprime le gaz jusqu'à une pression moyenne de l'échelle présumée des mesures. Le cylindre résistant est déconnecté, et mis en position de travail ce qui amène le mercure dans l'ampoule.

La suite des opérations consiste à connecter le cylindre au dispositif général de compression, après l'avoir placé dans un bain thermostatique (fig. 3).

Nous n'insisterons pas sur ces méthodes opératoires, dont les détails ne cadreraient pas avec le thème général de ce Congrès : ceux-ci ont été décrits dans plusieurs mémoires et en particulier dans un article consacré à la technique des hautes pressions ⁷⁾.

*
**

Les ampoules, qu'elles soient de types basse ou haute pression, doivent naturellement être soigneusement jaugées. Nous ne décrivons pas cette opération que nous réalisons par une méthode semi-automatique qui permet d'atteindre une précision de un dix-millième.

Les volumes de chacune des sphères de l'ampoule étant ainsi connus, la température du bain thermostatique fournit la valeur en degrés Celsius de chacune des isothermes, et la pression déterminée en atmosphères absolues à chacun des contacts de séparation, donne la troisième grandeur expérimentale nécessaire au calcul.

3. — Méthode de calcul des équations d'état.

Le facteur (z) de compressibilité d'un gaz contenu dans l'équation d'état des gaz : $pv = zRT$, renferme tous les écarts à l'idéalité de l'équation d'état de ce même gaz considéré comme parfait.

Ce facteur de compressibilité ne dépend pas du système d'unités employées, ne possédant pas d'équation aux dimensions. Ce facteur de compressibilité établi pour un gaz donné, par rapport à la pression et la température, revient donc à déterminer la compressibilité de ce gaz ⁸⁾.

Nous avons choisi d'exprimer nos résultats en présentant le facteur de compressibilité (z) en

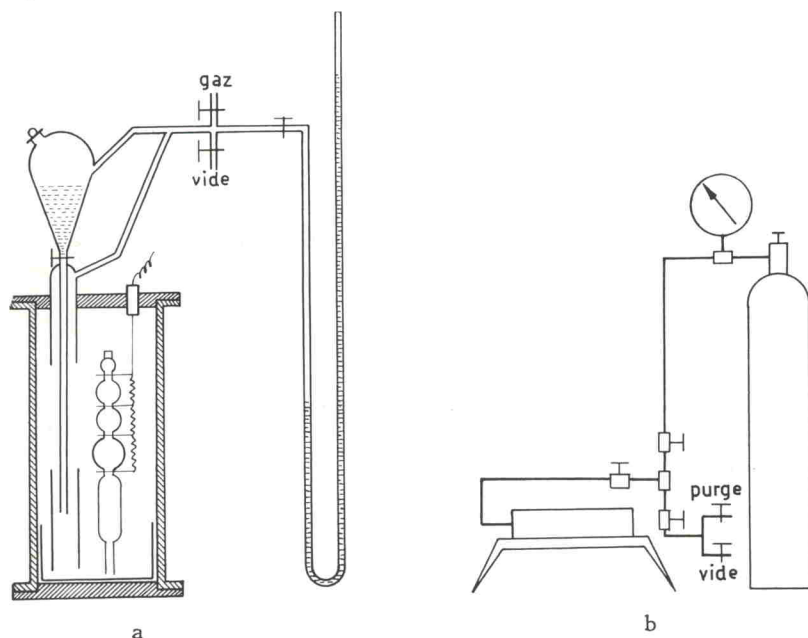


Fig. 2

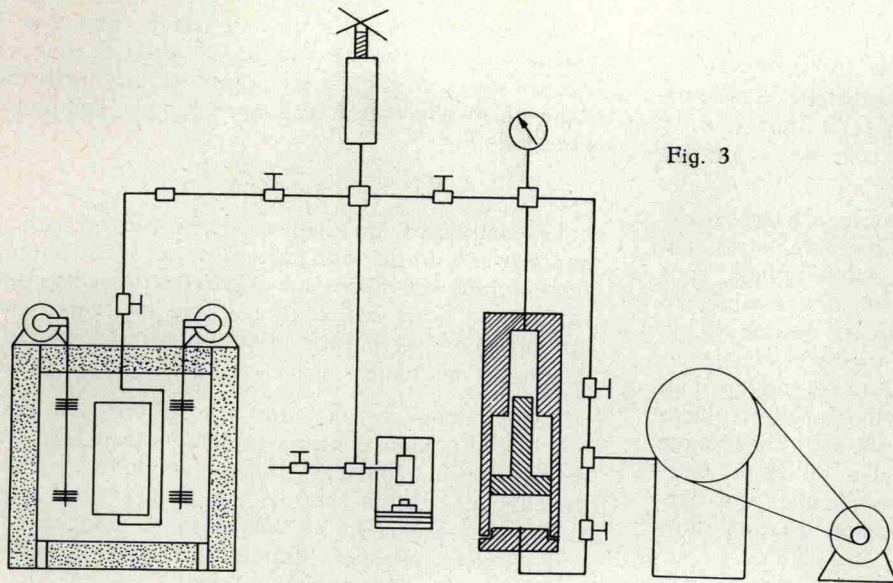


Fig. 3

fonction de la pression, pour une série d'isothermes, cette méthode de représentation étant d'un usage plus pratique que d'exprimer z en fonction de la densité du gaz.

Il nous a paru intéressant de fournir quelques détails sur ces méthodes de calcul qui ont été définitivement adoptées après de nombreuses mises au point.

Désignons par

$$V_1 > V_2 > \dots > V_i > \dots$$

la suite décroissante des volumes occupés par les gaz dans l'ampoule.

Introduisons des rapports x_i définis par l'égalité:

$$V_i = x_i V_1 \quad (i = 1, 2, \dots)$$

Les x_i sont indépendants de la température et de la pression, mais V_1 qui dépend de ces variables s'explique comme suit :

$$V_1 = V_1^0 (1 + \alpha t) [1 - \beta(p - 1)]$$

$$\simeq V_1^0 (1 + \alpha t)(1 - \beta p)$$

V_1^0 désigne le volume de l'ampoule à 0°C et 1 atm, α est le coefficient cubique moyen de dilatation du verre et β est son coefficient de compressibilité. Toutes ces grandeurs sont accessibles à l'expérience.

On forme ensuite l'expression $p_i V_i / V_1^0$ qui s'explique en :

$$\frac{p_i V_i}{V_1^0} = p_i x_i (1 + \alpha t)(1 - \beta p_i) \quad (i = 1, 2, \dots)$$

$$= X_i.$$

La notation abrégée X_i , représente une grandeur entièrement calculable après qu'une montée en pression a été faite sur le gaz.

A la suite d'un premier remplissage, débutant au voisinage de la pression atmosphérique et à une température égale à $(0 \pm 0,01)^\circ \text{C}$, on pointe la courbe :

$$\text{abscisses : } p_1 \quad 1 \text{ atm, } p_2, \dots, p_i \dots$$

$$\text{ordonnées : } X_1 = p_1 x_1, X_2, \dots, X_i, \dots$$

Cette courbe, une fois lissée, est extrapolée vers les pressions très faibles et fournit une ordonnée limite X_0 correspondant à $p = 0$. Le gaz étant devenu parfait dans ces conditions, il est permis de poser :

$$X_0 = \lim_{p \rightarrow 0} \left(\frac{p_i V_i}{V_1^0} \right)_{V_1^0} = \frac{1}{V_1^0} (p_i V_i)_{\text{parfait}} \quad p \rightarrow 0$$

La division par X_0 de tous les X_i de l'isotherme de 0°C fournit alors les facteurs de compressibilité correspondant ; en effet :

$$\frac{X_i}{X_0} = \frac{\frac{1}{V_1^0} (p_i V_i)}{\frac{1}{V_1^0} (p_i V_i)_{\text{parfait}}} = z_i$$

Les autres isothermes du premier remplissage ne peuvent plus être extrapolées correctement, car elles débutent à une pression trop éloignée de la pression atmosphérique. Cela provient de ce que le volume V_1 de l'ampoule complète ne peut pas être signalé correctement par un contact électrique.